



Manual de Instrucciones Técnicas

Arco Facial y Articulador

 **bio·art**
www.bioart.com.br



NOTA:

Todos los derechos de este manual están reservados exclusivamente a Bio-Art. Ninguna parte de esta publicación podrá ser reproducida o transmitida por cualquier medio, sea el, electrónico, mecánico o fotocopia, sin permisión previa de la Bio-Art Equipamientos Odontológicos Ltda.

Representante autorizado en europa:

Obelis s.a

Boulevard Général Wahis 53
1030 Brussels, BELGIUM
Tel: +(32) 2. 732.59.54
Fax: +(32) 2.732.60.03
E-Mail : mail@obelis.net

BIO-ART EQUIPAMENTOS ODONTOLÓGICOS LTDA.

Rua Teotônio Vilela, 120 - Jardim Tangará
CEP 13568-000 - São Carlos - SP - Brasil
Tel. +55 (16) 3371-6502 - Fax +55 (16) 3372-5953 - MS: 103682-4
Home Page: www.bioart.com.br E-mail: bioart@bioart.com.br

| | | |
|------|--|----|
| 01 - | Introducción | 01 |
| 02 - | Registro con el arco facial Standard | 02 |
| | 2.1 - Pacientes dentados y parcialmente dentados | 02 |
| | 2.2 - Pacientes Desdentados Totales | 04 |
| 03 - | Montaje de los Modelos en el Articulador | 05 |
| | 3.1 - Preparación del Articulador | 05 |
| | 3.1.1 - Articulador Modelo 4000-S | 05 |
| | 3.1.2 - Articulador Modelo A7 Plus | 06 |
| | 3.1.3 - Articulador Modelo A7 Fix | 06 |
| | 3.2 - Montaje del Modelo Superior | 07 |
| | 3.2.1 - Arco Facial Standard | 07 |
| | 3.3 - Registro Interoclusal | 08 |
| | 3.4 - Montaje del Modelo Inferior | 08 |
| | 3.5 - Particularidades de la placa de montaje riel | 09 |
| 04 - | Particularidades de los Articuladores Bio-Art | 10 |
| 05 - | Particularidades del Arco Facial Standard | 11 |
| 06 - | Acesorios | 11 |
| 07 - | Prescripciones de Seguridad | 12 |
| 08 - | Asistencia Técnica | 12 |
| 09 - | Garantía | 13 |
| 10 - | Lista de Piezas Articulador 4000-S | 14 |
| 11 - | Lista de Piezas Articulador A7 Plus | 15 |
| 12 - | Lista de Piezas Articulador A7 Fix | 16 |
| 13 - | Lista de Piezas Arco Facial Standard | 17 |

Atención: Antes de utilizar su Articulador Bio-Art, lea atentamente todo el manual de instrucciones.

El articulador es un instrumento utilizado para simular las relaciones y movimientos maxilo-mandibulares del paciente en un laboratorio, con la finalidad de estudio de la oclusión y confección de dispositivos que serán posteriormente utilizados por el paciente. Ejemplo: prótesis total, prótesis parcial fija, prótesis parcial removible, placa de mordida (brujismo) y otros.

El arco facial es un instrumento utilizado para registrar la posición de la arcada dentaria superior del paciente en relación al cráneo y transferir este registro para el articulador.

Los articuladores semi-ajustables Bio-Art son instrumentos convencionales del tipo Arcon (modelos 4000-S, A7 Plus y A7 Fix) y No Arcon modelo EVA. Luego, los procedimientos técnicos de montaje son los mismos para estos articuladores.

Este manual contiene solamente las informaciones básicas y simplificadas con relación al uso del aparato, las cuales no substituyen el debido curso de oclusión, ofrecidos en muchas instituciones de enseñanza y en la propia facultad de odontología, como disciplina obligatoria.

Atención: El uso del aparato por profesionales no capacitados puede ocasionar daños al producto y/o paciente.

El articulador y arco facial constituyen un producto destinado al uso solamente por profesionales calificados en el área.

Sin embargo, es importante destacar que el articulador semiajustable y el arco facial Bio-Art, ofrecen un proceso simples y rápido de reproducción de los movimientos mandibulares y sus movimientos, con un alto nivel de precisión, posibilitando al usuario efectuar trabajos de odontología restauradora y correctiva con mayor facilidad, mayor rapidez y menor costo, comparado con técnicas que implican un considerable consumo de tiempo y el uso de costosos y complejos equipos. Además, los trabajos efectuados con el articulador semiajustable y arco facial resultan en una precisión muy superior comparado con los mismos trabajos efectuados con el uso de simples "oclusores", donde el montaje de los modelos en el aparato es arbitrario y los movimientos proporcionados limitados.

Luego, el uso de los articuladores semiajustable y arco facial, son recomendados para la mayoría de los trabajos de prótesis, oclusión y/o rehabilitación dentaria, que consiste en una técnica simples, rápida y fácil, garantizando tanto al paciente como al profesional; un resultado muy satisfactorio.

2 - REGISTRO CON EL ARCO FACIAL STANDARD



FIG. 1

2.1 - PACIENTES DENTADOS Y PARCIALMENTE DENTADOS

a) Con material de registro de mordida (godiva, cera, siliconas o otros) establezca tres puntos en el tenedor para dentado: un punto anterior bien al centro del tenedor y dos puntos posteriores, uno en cada semi-arco del tenedor (fig. 1).



FIG. 2

b) Centralice el asta del tenedor de mordida con la línea media del paciente y sitúelo sobre los dientes superiores asegurando en posición hasta que el material endurezca (fig. 2). Se debe utilizar una pequeña cantidad de material, pues el objetivo es marcar apenas las puntas de cúspides de los dientes, para obtener mayor estabilidad del tenedor (fig. 3). Luego prueba el modelo en el registro, con la finalidad de comprobar su estabilidad (ausencia de báscula) (fig. 4).



FIG. 3

Obs.: Se puede optar por la pre-impresión de los dientes en el modelo superior, y posterior refinamiento en la boca. En pacientes parcialmente dentados es importante localizar tres puntos que mantengan el tenedor estable en la posición, independiente de los dientes perdidos y de los puntos utilizados para la transferencia.



FIG. 4

c) Coloque el paciente acostado en el sillón, para disminuir la inducción de tensiones sobre el conjunto tenedor/arco facial, y pida para el mantener el tenedor en la misma posición, apoyando los pulgares de encuentro al maxilar (fig. 5). Lleve el arco facial hasta el paciente y introduzca el conjunto de fijación del tenedor en la asta del tenedor de mordida, de modo que la mariposa de fijación quede virada para abajo (fig. 6). En seguida, con delicadeza, adapte las aurículas del arco facial en el conducto auditivo externo del paciente, tal como se pusiese un estetoscopio (fig. 7).



FIG. 5



FIG. 6



FIG. 7



FIG. 8



FIG. 9



FIG. 10

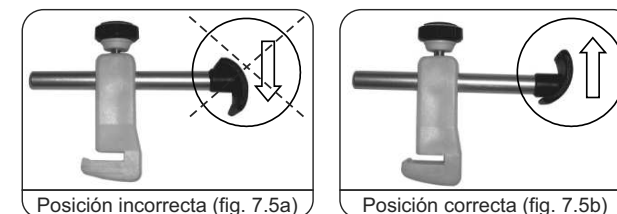


FIG. 11



FIG. 12

d) Fije el relator nasión en la barra transversal del arco Standard, de modo que el mismo quede bien centrado y apoyado en el nasión del paciente. Atención para la posición correcta del relator nasión como indicado en la fig. 7.5b. En este momento, las aurículas deben ser colocadas cuidadosamente lo más internamente posible en el conducto auditivo del paciente y el relator nasión debe ser presionado de encuentro al nasión del paciente y su tornillo de fijación apretado (fig. 8). En seguida apriete los tres tornillos de fijación del arco facial Standard (fig. 9).



Posición incorrecta (fig. 7.5a)

Posición correcta (fig. 7.5b)

e) Con las mariposas del relator nasión y del arco apretadas, y el paciente manteniendo el tenedor estabilizado, empuje el conjunto fijador del tenedor deslizándolo sobre la asta del tenedor, hasta que este quede lo más próximo del labio, sin tocarlo, buscando así una mayor estabilidad. En seguida apriete las mariposas fijadoras del tenedor: primero la mariposa de la asta vertical y en seguida la mariposa de la articulación dupla (asta horizontal), de modo que el tenedor quede en un punto donde haya menor inducción de tensión sobre su asta (fig. 10 y 11).

Para la verificación del ajuste del registro, se pide al paciente que suelte los pulgares del tenedor de mordida, debiendo permanecer el mismo sin báscula y el arco facial fijo (fig. 12).

f) Para el articulador modelo 4000-S, observe la distancia intercondilar aproximada, que se puede leer en el borde anterior del arco facial Standard. Hay tres números separados por ranuras de referencia (1, 2 y 3), que corresponden a las distancias intercondilares pequeña, media y grande. Cuando una ranura de referencia quedarse alineada con el indicador de la distancia intercondilar, adoptar siempre la menor distancia para este paciente. Esta información debe ser anotada en la ficha del paciente, para posteriormente ajustar el articulador.

Obs: Para los demás modelos de articulador, la distancia intercondilar es fija en la medida de 110mm, no habiendo por lo tanto reglaje de la distancia intercondilar. En este caso, desconsidere este registro del arco.

- g) Afloje la mariposa de fijación del relator nasió y retire el soporte del bloque del nasió. Luego, afloje el tornillo central del arco facial y afirme la barra transversal del arco al mismo tiempo que el paciente abre lentamente la boca, retirando todo el conjunto con cuidado (fig. 15,16 y 17).



FIG. 15



FIG. 16



FIG. 17

2.2 - PACIENTES DESDENTADOS TOTALES

- a) Para el registro de los pacientes desdentados totales con el arco facial, utilizamos el tenedor especial para desdentado totales o tenedor Conti (opcional), para la fijación del conjunto chapa de prueba y cilindro.
- b) Después del registro de las dimensiones del paciente en los cilindros de cera, caliente ligeramente en una lámpara las dos astas del tenedor y apríetelas sobre el cilindro de cera superior, previamente o no unido al inferior, centralizando la asta del tenedor con la línea media del paciente (fig. 18 y 19).
- c) Lleve el conjunto tenedor/cilindros hasta la boca del paciente de modo que los encaje sobre los rebordes alveolares (fig. 20).
- Obs.:** Cuando el registro estuviere sendo hecho con los cilindros de cera previamente unidos, pida para el paciente mantenerlos en posición cerrando la boca.
- d) Repita los pasos de "c" a "g" del ítem 2.1.



FIG. 18



FIG. 19



FIG. 20

3 - MONTAJE DE LOS MODELOS EN EL ARTICULADOR

3.1 PREPARACIÓN DEL ARTICULADOR

Las medidas son usadas para el montaje de los modelos en el articulador, quedando a criterio del operador el ajuste personalizado de los ángulos, de acuerdo con la técnica a ser utilizada.

Las marcaciones 1, 2 y 3 de los arcos faciales para obtención de la distancia intercondilar (pequeño, medio y grande) sólo serán utilizadas en montajes con el Articulador modelo 4000-S, debiendo ser despresadas para los demás modelos.



FIG. 21

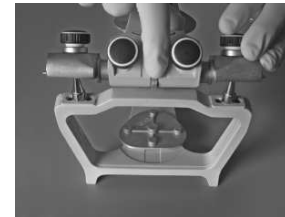


FIG. 22

- a) Coloque los elementos condilares en los agujeros del Ramo Inferior correspondientes a la distancia intercondilar obtenida con el Arco facial en el momento del registro (1, 2 o 3). Con el auxilio de la llave (asta del elemento condilear) apriete levemente los elementos condilares (fig. 21).

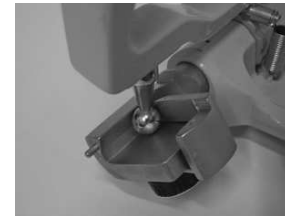


FIG. 23

- b) Establezca la misma distancia intercondilar en el Ramo Superior del articulador, expandiendo o cerrando las guías condilares a través de la roldana de eje expansor micrométrico (fig. 22).

Obs: Para mayor facilidad en el ajuste de la distancia intercondilar del Ramo Superior a través del eje expansor, deje las mariposas fijadoras de la inclinación de la guía condilea levemente sueltas.

La relación de las distancias intercondilares con las guías condilares es aproximadamente la siguiente:

Pequeño = sin expansión;

Medio = primera marca del eje de las guías condilares;

Grande = Segunda marca del eje de las guías condilares.

Importante: Verifique si el aparato está ajustado, de manera que no haya movimiento lateral del ramo superior en relación al inferior y observe la posición de los elementos condilares que deberán estar tocando las paredes posterior y superior de las guías condilares y laterales de las aletas, simultáneamente (fig. 23), pues ni siempre la marca (ranura) de referencia de la distancia intercondilar en el eje de la guía condilear coincide con la posición de ajuste del ramo superior, necesitando entonces de un ajuste fino a través del eje expansor micrométrico.



FIG. 24

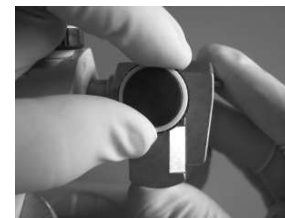


FIG. 25

- c) Ajuste las guías condilares con un ángulo de 30° y el ángulo latero-lateral (BENETT) negativo (fig. 24 y 25), de modo que el articulador quede estable en la posición central.

3.1.2. El Articulador Modelo A7 Plus

Para facilitar el montaje de los modelos, ajuste los ángulos de las guías condílicas en 30° y de Bennet en 0° (fig. 29 y 30). Enseguida, empuje la parte superior de la traba de la posición central para tras hasta sentir el “clic” de trabamiento (fig. 31).

Obs.: Para garantizar que el Articulador A7 Plus esté totalmente trabado en la posición central, las dos trabas (izquierda y derecha) deben estar obligatoriamente en la posición de trabamiento.



FIG. 29



FIG. 30



FIG. 31

3.1.3 - Articulador Modelo A7 Fix

Buscando como principal característica la practicidad en el trabajo y facilidad de uso, el articulador A7 Fix fue desarrollado con las medidas de los ángulos de Bennet y Guía Condílica, fijos en las medias de 15° y 30°, respectivamente. La distancia intercondilar también fue fijada en la media de 110 mm. Luego, este modelo no necesita ajustes preliminares en estos componentes, conforme los modelos mencionados anteriormente. Para trabar el Articulador A7 Fix en la posición central, hay un sistema innovador con dos pinos laterales, denominados: “pinos traba de la posición en céntrica”. Este pino puede ser utilizado en 3 posiciones: primera posición - totalmente para dentro (traba el articulador en la posición céntrica fig. 32); segunda posición - intermedia (libera para los movimientos de articulación fig. 33) y tercera posición (permite la separación de los ramos superior e inferior fig. 34).



FIG. 32



FIG. 33



FIG. 34

3.2 - MONTAJE DEL MODELO SUPERIOR

3.2.1 Arco Facial Standard



FIG. 39



FIG. 40

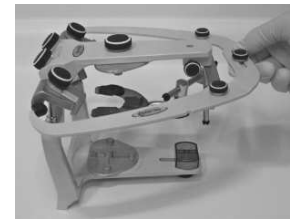


FIG. 41



FIG. 42

a) Una el arco facial Standard con el ramo superior del articulador, encajando los agujeros de las piezas de plástico auriculares en los pinos situados en la borda externa de las guías condíleares (fig. 39).

b) Deje la parte frontal del Ramo Superior del articulador apoyado sobre la barra transversal del arco. Cierre el arco facial firmemente, cierre su tornillo central de fijación y coloque el conjunto del arco y ramo superior sobre el ramo inferior del articulador (fig. 40, 41 y 42).

c) Posicione el modelo de yeso superior, con retenciones y previamente hidratado, sobre el registro del tenedor. Levante el ramo superior del articulador y coloque un poco de yeso, del tamaño de una bola de “ping-pong”, encima del modelo. Coloque también una pequeña cantidad de yeso sobre la placa de montaje del ramo superior.

Con una mano mantenga el tenedor y el modelo en posición, para evitar cualquier movimiento intempestivo, y cierre el articulador hasta que el ramo superior toque la barra transversal del arco facial. Espere hasta que el yeso se solidifique (fig. 43).

Obs.: Evite derribar yeso entre la placa de montaje y el ramo del articulador.

Importante: Para obtener mayor estabilidad y precisión durante la transferencia, debe ser utilizado el soporte del tenedor (opcional) y yeso tipo IV (fig. 44).

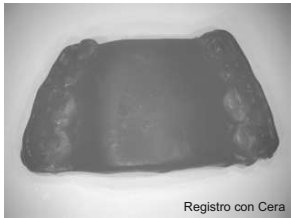
d) Retire el arco facial del articulador.



FIG. 43

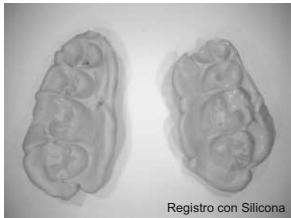


FIG. 44



Registro con Cera

FIG. 54



Registro con Silicona

FIG. 55



FIG. 56



FIG. 57



FIG. 58

3.3 - REGISTRO INTEROCLUSAL

Para armar el modelo inferior en el articulador, es necesario disponer de un registro que nos relacione las arcadas dentarias superior e inferior, de acuerdo con el que se pretende tener con la montaje, en una de las siguientes formas:

Máxima Intercuspidación Habitual (M.I.H.);
Relación Céntrica (R.C.);

Este registro puede ser realizado con el material de preferencia del operador: silicona de adición o condensación, cera, resina acrílica u otros (fig. 54 y 55).

Para la obtención del registro en M.I.H., ponga el material seleccionado para hacer el registro sobre la arcada del paciente y pida para el ocluir.

Para la obtención del registro en R.C. existe varias técnicas, como por ejemplo la técnica de Peter Dawson (manipulación bilateral de la mandíbula), técnica del JIG de Lucia e técnica de James Long (uso de espaciadores plásticos) entre otras.

Obs: Para desdentados totales este registro deberá ser realizado con la unión de los cilindros de cera superior e inferior en las debidas dimensiones del paciente.

3.4 MONTAJE DEL MODELO INFERIOR

- Coloque el puntero incisal en el ramo superior del articulador, con su punta redondeado para abajo, de modo que los ramos superior e inferior queden paralelos, o sea, en nivel cero del puntero incisal (fig. 56).
- En seguida, coloque el articulador de "cabeza para bajo" sobre la mesa del laboratorio y asiente el modelo inferior, con retenciones y previamente hidratado, sobre el registro interoclusal, que deberá estar encajado en el modelo superior armado (fig. 57). En los desdentados totales esto fue obtenido en la unión de los cilindros de cera.
- Recomendamos amarrar los modelos con elásticos o clips (fijando con godiva o cera) para que los mismos se mantengan en posición hasta el posterior endurecimiento del yeso. Coloque un poco de yeso, del tamaño de una bola de "ping-pong", sobre del modelo inferior y también una pequeña cantidad sobre la placa de montaje del ramo inferior del articulador (fig. 58).

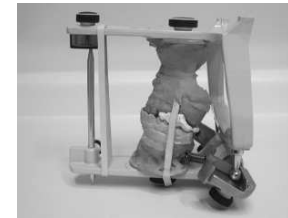


FIG. 59



FIG. 60

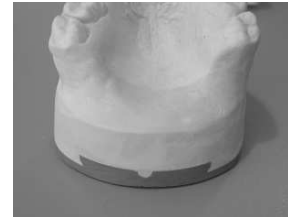


FIG. 61

- Coloque los elementos condilares en sus respectivas guías y cierre el articulador hasta que el puntero incisal toque en la mesa incisal. Luego fije los ramos del articulador con un elástico para prevenir posibles distorsiones ocurridas por la expansión del yeso (fig. 59).
- Obs.:** Evite derribar yeso en la junción de la placa de montaje con el ramo del articulador.

- Después de la solidificación del yeso, coloque el articulador en su posición normal (ramo inferior apoyado en la mesa del laboratorio) y finalice el montaje, rellenando con yeso las torres de fijación de los modelos para mejorando el acabado (fig. 60).



FIG. 62

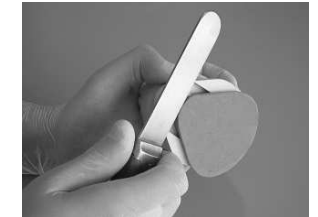


FIG. 63

3.5 PARTICULARIDADES DE LA PLACA DE MONTAJE "RIEL"

La Placa de Montaje Riel Bio-Art ha sido desarrollada especialmente para posibilitar la remoción del modelo de yeso sin la necesidad de romperlo, como acontece en la mayoría de las placas de montaje convencionales. Para que este recurso pueda ser aprovechado de manera totalmente satisfactoria, el profesional deberá tomar algunos cuidados principalmente durante la confección del modelo, y posteriormente, al hacer su retirada de la placa conforme al siguiente procedimiento:

- El acabamiento del yeso en la borda lateral de la placa de montaje, deberá ser de tal forma que la borda de la placa se quede libre del yeso en toda su extensión con la finalidad de posibilitar su destacamento y deslizamiento durante su retirada (fig. 61).
- Antes de la retirada del modelo, se debe remover el yeso contenido en el orificio de retención de la placa utilizando para eso un objeto puntiagudo. Este orificio de retención tiene la función de evitar que el modelo salga espontáneamente de la placa de montaje durante su utilización (fig. 62).
- Después de que se haya retirado todo el yeso contenido en la borda (punta) de la placa obedeciendo el sentido indicado por las flechas localizadas en el lado inferior de la misma. Esta operación hará con que la placa se desengrude del yeso y quede libre para que se pueda deslizar fácilmente para fuera del modelo (fig. 63).

Obs.: Una vez retirado el modelo de la placa de montaje "Riel", no garantimos su recolocación con la misma precisión de la posición inicial de trabajo, ya que esta depende totalmente de la calidad técnica del trabajo bien como de la calidad de los materiales utilizados en el proceso (en especial, el yeso).

4 - PARTICULARIDADES DE LOS ARTICULADORES BIO-ART

| Modelo | 4000-S | A7 Fix | A7 Plus |
|-------------------------|------------------------------|--------------------------------|-------------------------------|
| Característica | | | |
| Clasificación | Arcon | Arcon | Arcon |
| Guía Condílica | Ajustable / Curva | Curva Fija en 30° | Ajustable / Curva |
| Ángulo de Bennet | Ajustable | Fija en 15° | Ajustable |
| Distancia Intercondilar | Ajustable* | Fija em 110 mm | Fija em 110 mm |
| Traba en Céntrica | No | Si | Si |
| Sistema Estabilizador** | Junción Lateral (O' ring) | Junción Lateral (Magnética) | Junción Lateral (Silicona) |

* Ajuste hecho a través del eje expansor micrométrico (Sistema exclusivo Bio-Art)

** Sistema de unión entre los ramos superior e inferior que proporciona estabilidad en los movimientos articulares.

Articuladores Intercambiables (opcional)

Los articuladores intercambiables son suministrados ya estandarizados (calibrados de fábrica), de modo que permiten intercambiar (transferir) los modelos de yeso entre estos articuladores. Solamente el modelo 4000-S no podrá ser suministrado padronizado.



Mod. 4000-S



Mod. A7 Fix



Mod. A7 Plus

5 - PARTICULARIDADES DEL ARCO FACIAL STANDARD

5.1 - ARCO FACIAL STANDARD



El arco facial Standard es un modelo simple y de fácil manejo. Posee mariposas de apriete manual para fijación del tenedor eliminando los inconvenientes causados por el uso de llave. En este modelo, la transferencia del registro de la posición de la arcada superior del paciente en relación al cráneo es realizada fijándose el arco facial completo en el ramo superior del articulador (ref.: capítulo 3, ítem 3.2.1).

El Arco Facial modelo Standard es adecuado para todos los modelos de articuladores BIO-ART, excepto para los modelos EVA Fix y EVA Plus.

5.3 - INSTRUCCIONES PARA UTILIZACIÓN DEL SOPORTE DEL RELATOR NASION



FIG. 64



FIG. 65

Encaje el soporte del Relator Naziun en la Travesía del Arco a través del rasgo existente presionando hasta percibir un liviano "clic", indicando que el soporte está totalmente encajado. El soporte podrá ser dislocado lateralmente para que el mismo pueda ser colocado en la posición deseada por el operador (fig. 64).

Caso desea retirar totalmente el soporte del Relator Naziun del Arco, haga un movimiento de torsión para facilitar su retirada (fig. 65).

6 - ACCESORIOS



Placa de montaje magnética



Tenedor Desdentado Ajustable



Mesa Guía Incisal Ajustable Metálica



Soporte del Tenedor



Placa Riel



Regla Fox



Plano de Camper



Estuche plástico exclusivo

7 - PRESCRIPCIONES DE SEGURIDAD

- Este manual contiene solamente las informaciones básicas y simplificadas con relación al uso del aparato, las cuales no substituyen el debido curso y entrenamiento. El articulador y arco facial constituyen un producto destinado al uso solamente por profesionales calificados en el área.
- Los arcos faciales Bio-Art fueron proyectados para ser utilizados con los propios articuladores Bio-Art y viceversa. El arco facial Standard es compatible con otras marcas de articuladores, debiendo su uso con estas marcas ser consultado.
- Los articuladores Bio-Art, no ofrecen inter cambiabilidad, es decir, los modelos montados en un articulador no deben ser transferidos para cualquier otro articulador. Por lo tanto, la Bio-Art no garantiza precisión para este procedimiento con estos modelos de articuladores.
- Para el inter cambiabilidad de modelos armados entre los articuladores Bio-Art, ofrecemos el recurso de estandarización (calibración de fábrica) de los mismos, permitiendo que la transferencia de los modelos sea hecha entre estos articuladores estandarizados.
- Antes del uso del articulador y arco facial, el profesional debe verificar se el aparato no fue dañado y se posee distorsiones en el puntero incisal, paralelismo del arco, centricidad del puntero incisal con relación al ramo inferior, etc. En la presencia de anormalidad, se debe entonces buscar la asistencia técnica Bio-Art o de un Representante Autorizado.
- Antes de utilizar el arco facial, este debe ser limpio con agua tibia, siendo que el tenedor debe ser esterilizado en autoclave y las aurículas desinfectadas con un paño bactericida o con alcohol 70o.
- La Bio-Art recomienda solamente agua tibia para la limpieza general del articulador y arco facial.
- Cuidados especiales deben ser tomados al usar la "godiva" o cualquier otro material de registro, en el sentido de no calentar el material excesivamente pudiendo causar quemaduras en el paciente. La Bio-Art recomienda que el usuario siga las instrucciones del fabricante de la "godiva" o cualquier otro material de registro.
- El articulador es un aparato de precisión que debe ser manejado, transportado y almacenado con cuidado. Para asegurar esa precisión la Bio-Art proyecta un estuche plástico exclusivo para acomodarlo y facilitar el transporte.

8 - ASISTENCIA TÉCNICA

Para su seguridad, la asistencia técnica de este producto deberá ser ejecutada por personas/empresas autorizadas por Bio-Art. Por favor, consulte nuestra empresa o el distribuidor, dónde su producto ha sido adquirido. La dirección de nuestro site es:

<http://www.bioart.com.br>

9 - TERMO DE GARANTÍA

La BIO-ART Equipamentos Odontológicos Ltda., concede garantía de 1 año, contados a partir de la fecha de adquisición del producto (factura de compra). La garantía es suministrada exclusivamente por el distribuidor autorizado e incluye cualquier defecto de fabricación, siendo prestada mediante el arreglo del producto y condicionada a los siguientes requisitos:

- Que el producto haya sido utilizado correctamente, de acuerdo con las instrucciones de utilización descritas en el manual de instrucciones;
- La reclamación sea acompañada de la factura de compra y registrada dentro del periodo de garantía, seguida de un reporte con descripción del daño y número serial del producto;
- El aparato sea manejado, transportado y almacenado con cuidado. • El costo de transporte (ida e vuelta) sea pago por el cliente;

Limitaciones de la garantía:

- desgaste natural de piezas;
- mau-uso, caídas o sinistros;
- transporte inadecuado;
- reparo por personas no autorizadas.
- utilización en desconformidad con las características y finalidades del producto;
- desgastes por exposición a condiciones adversas (humedad, frío y calor intenso);
- daños debido la falta de limpieza o mantenimiento con productos inadecuados;

En caso de dudas, consultar el fabricante:

BIO-ART EQUIPAMENTOS ODONTOLÓGICOS LTDA.

Rua Teotônio Vilela, 120 - Jardim Tangará

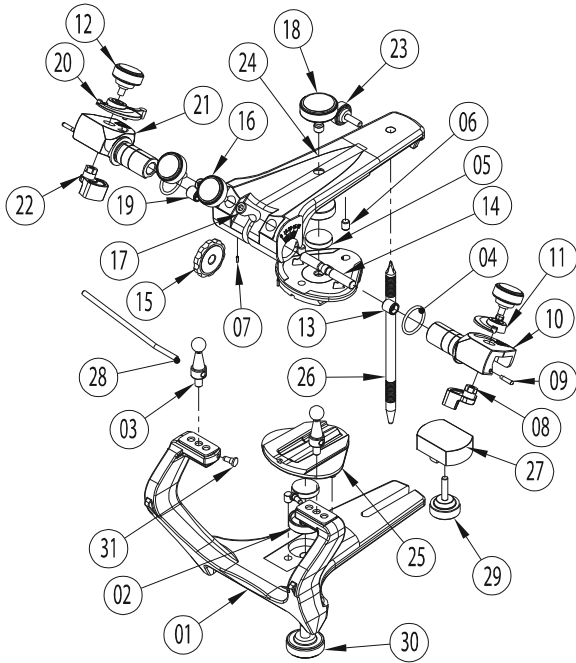
CEP 13568-000 - São Carlos - SP - Brasil

Tel. +55 (16) 3371-6502 - Fax +55 (16) 3372-5953

website: www.bioart.com.br - E-mail: bioart@bioart.com.br

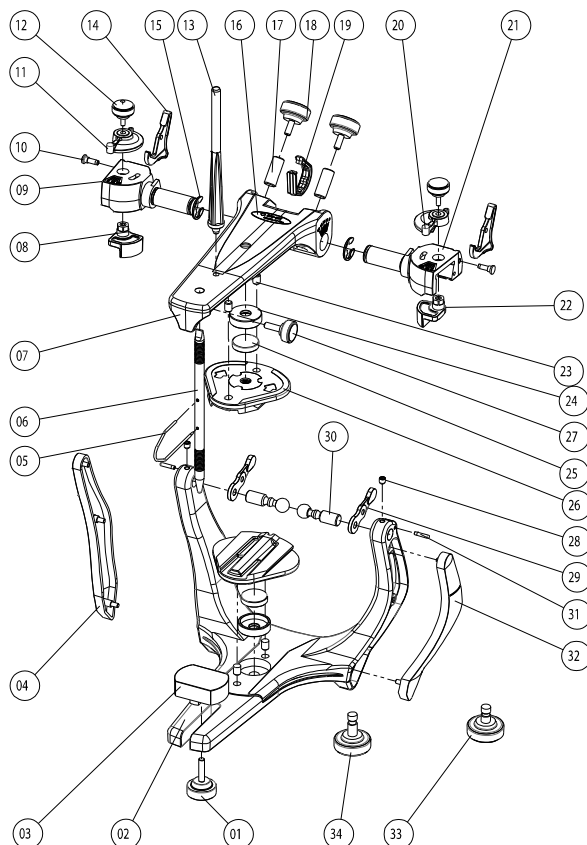
CNPJ 58.538.372/0001-56 - I.E. 637.034.447.113

10 - ARTICULADOR 4000-S - LISTA DE PIEZAS



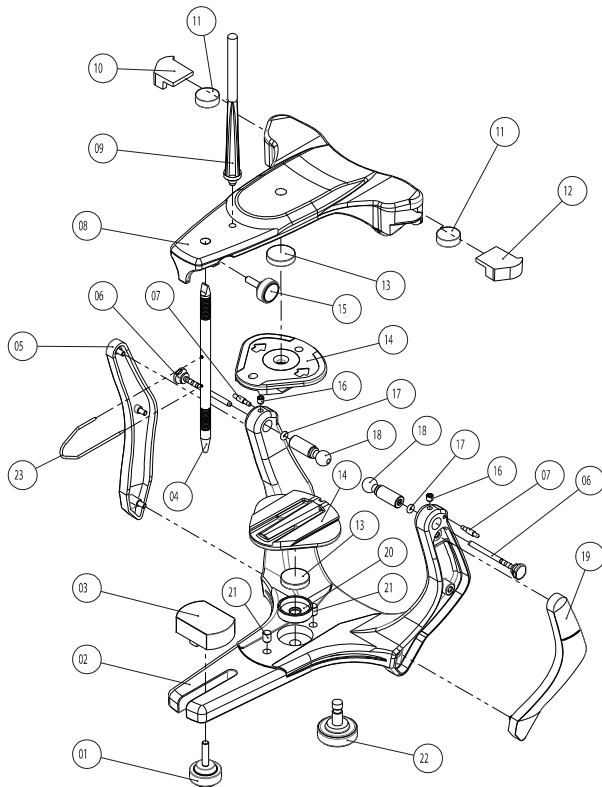
| Item | UM | Qtde. | Codigo | Descripción de componentes |
|------|----|-------|----------|---|
| 02 | PC | 2 | FCAN0755 | TAZA DEL IMÁN |
| 03 | UN | 2 | FECD0049 | ELEMENTO CONDILAR |
| 04 | UN | 2 | COR1170 | JIUNCIÓN LATERAL (O'RING) |
| 05 | UN | 2 | CIMA1118 | IMÁN DE FIJACIÓN DE LA PLACA DE MONTAJE |
| 06 | UN | 4 | FPIG0076 | PIN GUÍA DE LA PLACA DE MONTAJE |
| 07 | UN | 2 | CPIE1524 | LIMITADOR DEL GUÍA CONDILAR |
| 08 | UN | 1 | SALH0075 | ALETA DERECHA |
| 09 | UN | 2 | FPIG0062 | PIN GUÍA DEL ARCO FACIAL |
| 10 | UN | 1 | ECDL1066 | GUÍA CONDILAR DERECHA 4000-S |
| 11 | PC | 1 | FPOS0759 | POSICIONADOR DE LA ALETA DERECHA |
| 12 | UN | 2 | SCRE0099 | TORNILLO DE FIJACIÓN DE LA ALETA |
| 13 | UN | 1 | FBCH0059 | CLAVIJA DEL CÓNDILO DERECHO |
| 14 | UN | 1 | FEUS0042 | EJE EXPANSOR MICROMÉTRICO |
| 15 | UN | 1 | FRLD0061 | ROL DANA DEL EJE EXPANSOR |
| 16 | UN | 2 | SCRE0008 | TORNILLO DE FIJACIÓN DEL GUÍA CONDILAR |
| 17 | UN | 2 | FEIX0057 | FIJADOR DE LA GUÍA CONDÍLICA |
| 18 | UN | 1 | SCRE0010 | TORNILLO DE LA PLACA DE MONTAJE (RAMA SUPERIOR) |
| 19 | UN | 1 | FBCH0060 | CLAVIJA DEL CÓNDILO IZQUIERDO |
| 20 | PC | 1 | FPOS0758 | POSICIONADOR DE LA ALETA IZQUIERDA |
| 21 | UN | 1 | ECDL1067 | GUÍA CONDILAR IZQUIERDA |
| 22 | UN | 1 | SALH0074 | ALETA IZQUIERDA |
| 23 | UN | 1 | SCRE0011 | TORNILLO DE FIJACIÓN DEL PIN INCISAL |
| 24 | UN | 1 | FRAM0056 | RAMA SUPERIOR 4000-S |
| 25 | UN | 4 | SPLA0079 | PLACA DE MONTAJE RIEL |
| 26 | UN | 1 | FPIN0053 | PIN INCISAL |
| 27 | UN | 1 | CMES1537 | MESA INCISAL PADRÓN (POLICARBONATO) |
| 28 | UN | 1 | FHST0058 | ASTA DEL ELEMENTO CONDILAR (LLAVE) |
| 29 | UN | 1 | SCRE0078 | TORNILLO DE FIJACIÓN DE LA MESA INCISAL |
| 30 | UN | 1 | SCRE0082 | TORNILLO DE LA PLACA DE MONTAJE (RAMA INFERIOR) |
| 31 | UN | 2 | FPIN0744 | PIN DEL ELÁSTICO ESTABILIZADOR |

11 - ARTICULADOR A7 PLUS - LISTA DE PIEZAS



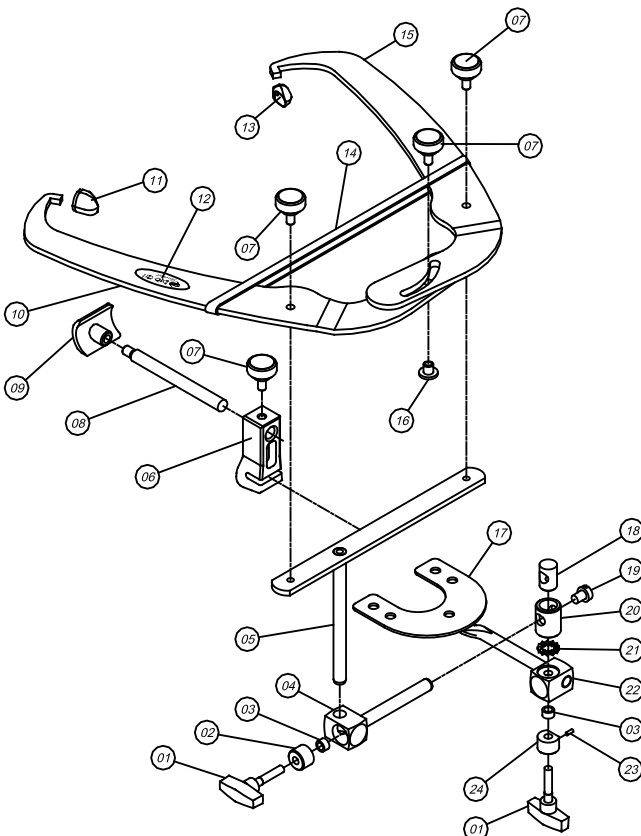
| Item | Qt | Codigo | Descripción |
|------|----|-----------|---|
| 1 | 1 | SCRE0078 | TORNILLO DE FIJACIÓN DE LA MESA INCISAL |
| 2 | 1 | FRAM0731 | RAMA INFERIOR A7 |
| 3 | 1 | FMES0063 | MESA INCISAL PADRÓN DE (POLICARBONATO) |
| 4 | 1 | FTAP0761 | TAPA DE ACABAMIENTO DE LA COLUMNA DERECHA |
| 5 | 1 | FAGU0753 | AGUJA INDICADORA DEL PLANO OCCLUSAL |
| 6 | 1 | FPIN0750 | PIN INCISAL COM AGUJERO |
| 7 | 1 | FRAM0740 | RAMA SUPERIOR A7 PLUS |
| 8 | 1 | SALH0075 | ALETA DERECHA |
| 9 | 1 | SGUI0073 | GUÍA CONDÍLICA DERECHA |
| 10 | 2 | FPIN0744 | PIN DE LA JIUNCIÓN ESTABILIZADORA |
| 11 | 1 | FPOS0759 | POSICIONADOR DE LA ALETA DERECHA |
| 12 | 2 | SCRE0099 | TORNILLO DE FIJACIÓN DE LA ALETA |
| 13 | 1 | CPIN1197 | PIN DE APOYO DE LA RAMA SUPERIOR |
| 14 | 2 | FTRA0765 | TRABA DE POSICIÓN CENTRAL DEL ARTICULADOR |
| 15 | 2 | CANE0319 | ANILLO RETENEDOR DE LA GUÍA CONDÍLICA |
| 16 | 1 | CETQ1113 | ETIQUETA DE IDENTIFICACIÓN DEL MODELO |
| 17 | 2 | FFIX0766 | FIJADOR DE LA GUÍA CONDÍLICA |
| 18 | 2 | SCRE0008 | TORNILLO DE FIJACIÓN DE LA GUÍA CONDÍLICA |
| 19 | 1 | FTAP0764 | TAPA DE ACABAMIENTO DE LA RASGADURA DE LA POLEA |
| 20 | 1 | FPOS0758 | POSICIONADOR DE LA ALETA IZQUIERDA |
| 21 | 1 | SGUI0072 | GUÍA CONDÍLICA IZQUIERDA |
| 22 | 1 | SALH0074 | ALETA IZQUIERDA |
| 23 | 4 | FPIG0076 | PIN GUÍA DE LA PLACA DE MONTAJE |
| 24 | 2 | FCAN0755 | TAZA DEL IMÁN |
| 25 | 2 | CIMA1118 | IMÁN DE FIJACIÓN DE LA PLACA DE MONTAJE |
| 26 | 2 | SPLA0079 | PLACA DE MONTAJE RIEL |
| 27 | 1 | SCRE0011 | TORNILLO DE FIJACIÓN DEL PIN INCISAL |
| 28 | 2 | CPART1119 | TORNILLO PARA TRABAMIENTO DEL ELEMENTO CONDILAR |
| 29 | 2 | CMOL1100 | JIUNCIÓN ESTABILIZADORA (SILICONA) |
| 30 | 2 | FECD0734 | ELEMENTO CONDILAR |
| 31 | 2 | FPIG0788 | PIN GUÍA DEL ARCO FACIAL |
| 32 | 1 | FTAP0760 | TAPA DE ACABAMIENTO DE LA COLUMNA IZQUIERDA |
| 33 | 1 | SCRE0082 | TORNILLO DE FIJACIÓN DE LA PLACA DE MONTAJE (RAMA INFERIOR) |
| 34 | 1 | SCRE0010 | TORNILLO DE FIJACIÓN DE LA PLACA DE MONTAJE (RAMA SUPERIOR) |

12 - ARTICULADOR A7 FIX - LISTA DE PIEZAS



| Item | Qt | Codigo | Descripción |
|------|----|-----------|--|
| 1 | 1 | SCRE0078 | TORNILLO DE FIJACIÓN DE LA MESA INCISAL |
| 2 | 1 | FRAM0731 | RAMA INFERIOR A7 |
| 3 | 1 | FMES0063 | MESA INCISAL PADRÓN (POLICARBONATO) |
| 4 | 1 | FPIN0750 | PIN INCISAL COM AGUJERO |
| 5 | 1 | FTAP0761 | TAPA DE ACABAMIENTO DE LA COLUMNA DERECHA |
| 6 | 2 | FPIN0756 | PIN TRABA DE LA POSICIÓN CENTRAL DEL ARTICULADOR |
| 7 | 2 | FPIG0779 | PIN GUÍA DEL ARCO FACIAL |
| 8 | 1 | SRAM0080 | RAMA SUPERIOR A7 FIX |
| 9 | 1 | CPIN 1197 | PIN DE APOYO DE LA RAMA SUPERIOR |
| 10 | 1 | FTAP0777 | TAPA DE ACABAMIENTO DEL IMÁN DERECHO |
| 11 | 2 | CIMA1111 | IMÁN ESTABILIZADOR |
| 12 | 1 | FTAP0778 | TAPA DE ACABAMIENTO DEL IMÁN IZQUIERDO |
| 13 | 2 | CIMA1118 | IMÁN DE FIJACIÓN DE LA PLACA DE MONTAJE |
| 14 | 2 | SPLA0079 | PLACA DE MONTAJE RIEL |
| 15 | 1 | SCRE0011 | TORNILLO DE FIJACIÓN DEL PIN INCISAL |
| 16 | 2 | CPAR1119 | TORNILLO DE FIJACIÓN DEL ELEMENTO CONDILAR |
| 17 | 2 | CORI1112 | ANILLO O RING DEL PIN TRABA |
| 18 | 2 | FECD0752 | ELEMENTO CONDILAR |
| 19 | 1 | FTAP0760 | TAPA DE ACABAMIENTO DE LA COLUMNA IZQUIERDA |
| 20 | 2 | FCAN0755 | TAZA DEL IMÁN |
| 21 | 2 | FPIG0076 | PIN GUÍA DE LA PLACA DE MONTAJE |
| 22 | 2 | SCRE0082 | TORNILLO DE FIJACIÓN DE LA PLACA DE MONTAJE |
| 23 | 1 | FAGU0753 | AGUJA INDICADORA DEL PLANO OCLUSAL |

13 - ARCO FACIAL STANDARD - LISTA DE PIEZAS



| Item | Qt | Codigo | Descripción |
|------|----|----------|---|
| 1 | 2 | SBBL0001 | Mariposa de la unión |
| 2 | 1 | FFIX0362 | Fijador de la unión (sin agujero) |
| 3 | 2 | FMOL0025 | Anillo de la unión |
| 4 | 1 | SEXP0006 | Eje principal del arco |
| 5 | 1 | STAR0005 | Traba del arco |
| 6 | 1 | FPNZ0020 | Soporte del relator nasion |
| 7 | 5 | SCRE0020 | Tornillo de fijación del arco |
| 8 | 1 | FHST0018 | Asta del relator nasion |
| 9 | 1 | FBLO0016 | Bloque del relator nasion |
| 10 | 1 | FARC0784 | Arco derecho (com agujero) |
| 11 | 1 | FAUR0033 | Auricula derecha |
| 12 | 1 | CETQ0018 | Etiqueta de identificación del modelo |
| 13 | 1 | FAUR0032 | Auricula izquierda |
| 14 | 1 | CELA0009 | Elástico natural |
| 15 | 1 | FARC0785 | Arco izquierdo (con rasgo) |
| 16 | 1 | FPOR0039 | Tuerca central del arco Standard |
| 17 | 1 | SGDE0007 | Tenedor para dentado |
| 18 | 1 | FBLO0008 | Bloque interno del eje principal |
| 19 | 2 | FTMP0027 | Tornillo de final de curso |
| 20 | 1 | FBLO0006 | Bloque externo del eje principal |
| 21 | 1 | CARR0004 | Anillo dentado |
| 22 | 1 | FBLO0026 | Bloque de fijación del tenedor |
| 23 | 1 | CPIE0005 | Clavija fijadora de la unión |
| 24 | 1 | FFIX0022 | Fijador de la unión del tenedor (com agujero) |



Rua Teotônio Vilela, 120 - Jd. Tangará - CEP 13568-000 - São Carlos/SP
Tel. +55 (16) 3371.6502 - Fax +55 (16) 3372.5953
www.bioart.com.br | E-mail: bioart@bioart.com.br